

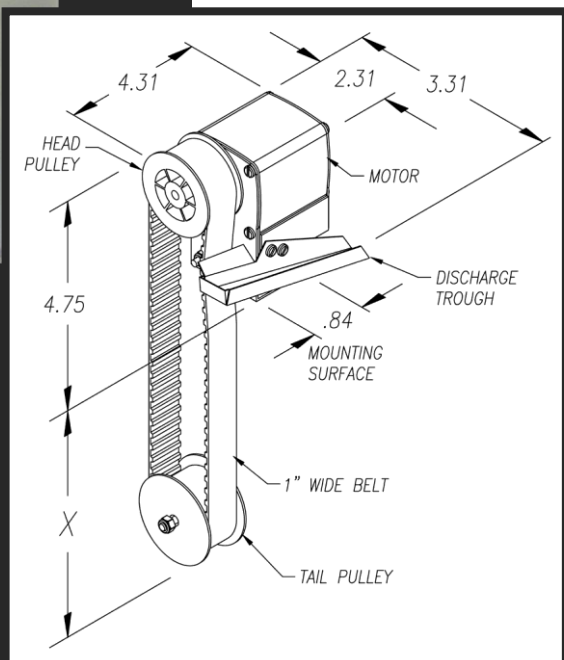
EconoMini™

- Motore monofase 110v a lunga durata
- Nastro in poliuretano o in acciaio inox
- Puleggia ancorata
- Opzione per utilizzo in fusto con barra stabilizzatrice
- Lunghezze di 8, 12, 18, 24"
- Compatto e leggero
- Ingombro minimo; richiede poco spazio per il montaggio
- Assemblaggio non necessario

Go With
The Pro!



L'EconoMini™ è un disoleatore a nastro compatto (circa 10" × 7.5" × 10" cm) studiato per l'utilizzo in vasche di refrigerante e lavatrici industriali. Grazie al suo limitato ingombro e alla sua leggerezza (meno di 3kg) può essere inserito praticamente ovunque. Utilizzato in piccoli spazi su serbatoi di lavatrici, vasche di refrigerante o per togliere olio dal foro di 2" di un fusto. Non richiede assemblaggio meccanico; è già pronto per l'uso appena viene estratto dalla scatola. L'unità viene fornita con la catena o la barra stabilizzatrice opzionale e il tubo di scarico.



ABANAKI®

Flu8 S.r.l.

FluEight S.r.l.

Sede Operativa:

Via Goldoni, 19 - 20090 Trezzano S/N (MI)

Tel 02/48403081 - Fax 02/4450192 - 48403091

info@flu8.com