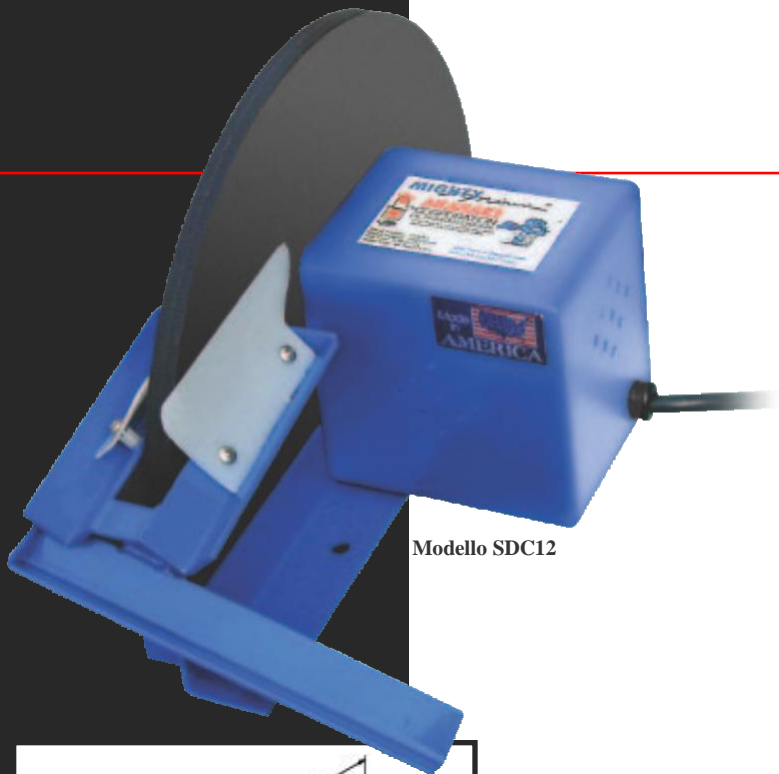


# Cool Disk™



Modello SDC12

**Il modo meno costoso per eliminare l'olio dal refrigerante, ma con tutta la qualità che ci si aspetta da Abanaki!**

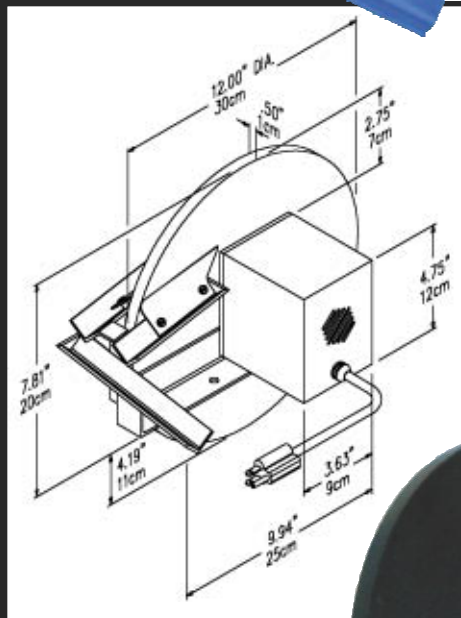
**Lunga durata.** La costruzione in polimero assicura una lunga durata senza corrosione.

**Efficace.** Elimina fino a 5,5 litri di olio all'ora.

**Compatto.** Utilizzabile ovunque ci sia una superficie piana per il montaggio.

**Portatile.** Pesa meno di 4.5 Kg, e si installa in un attimo.

**Completo.** Lo si può mettere in funziona immediatamente, oppure si può aggiungere il decantatore opzionale per rendere il sistema ancora più efficiente!

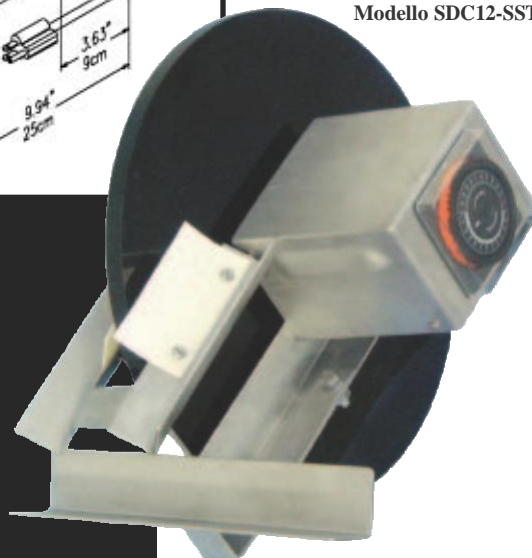


Skimmerman™

Modello SDC12-SST

## Caratteristiche standard

- Diametro do 12"
- Motore da 110v ventilato (altri voltaggi disponibili)
- Disco adatto ad alte temperature (160°)
- Dispositivo per evitare gocce d'olio
- Spazzole di forma speciale per una maggiore raccolta senza sgocciolamenti
- Albero motore sigillato per evitare una prematura usura dovuta all'olio
- Alloggiamento motore ventilato per allungarne la durata



**Disco disoleatore in acciaio inox per ambienti chimicamente aggressivi!**

Utilizzo di un disco disoleatore in acciaio inox per le applicazione dove un disco di acciaio al carbonio potrebbe risultare inadatto!

# ABANAKI



FluEight S.r.l.

Sede Operativa:

Via Goldoni, 19 - 20090 Trezzano S/N (MI)

Tel 02/48403081 - Fax 02/4450192 - 48403091

[info@flu8.com](mailto:info@flu8.com)