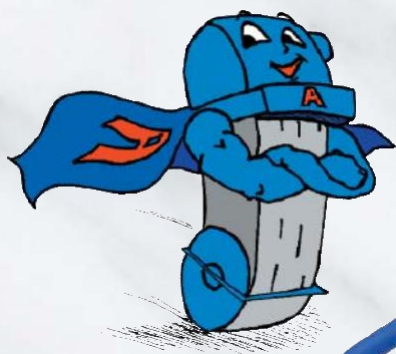
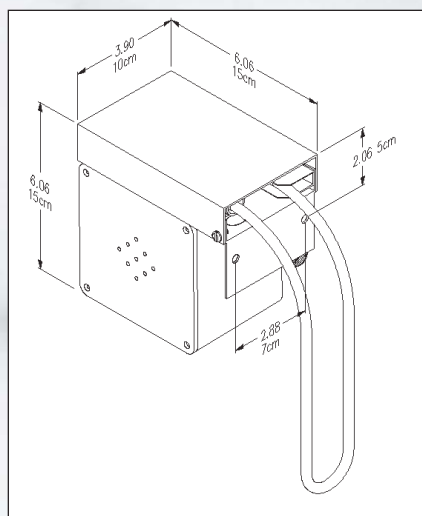


A B A N A K I

TUBETASTIC!™ DISOLEATORE



Questa unità può essere montata facilmente di fianco alla vasca di quasi tutte le macchine. Serve solamente una piccola apertura già esistente o da fare al momento dell'installazione. Il tubo collettore scorre attraverso la superficie del refrigerante e raccoglie l'olio che poi viene scaricato dal tubo di scarico in un recipiente raccoglitore per un facile smaltimento.



Il disoleatore Abanaki TubeTastic! Può essere usato su centri di lavoro senza o difficile accesso dall'alto alla vasca del refrigerante. Questa unità può togliere olio dal convogliatore trucioli o anche da una macchina completamente chiusa!

- Motore con ventola per uso continuo
- Raccoglie fino a 6 l/h di olio
- Lavora in spazi inaccessibili ad altri disoleatori
- Lunghezze standard del tubo di: 6", 12", 18" e 24". Disponibili altre lunghezze.

Informazioni tecniche:

Dimensioni: 10" L x 15" P x 15" D
Peso: 5.5 kg.
Tipo motore: 110v monofase
Temp. max: 93° C



0702



FluEight S.r.l.

Sede Operativa:

Via Goldoni, 19 - 20090 Trezzano S/N (MI)

Tel 02/48403081 - Fax 02/4450192 - 48403091

info@flu8.com