

ABANAKI

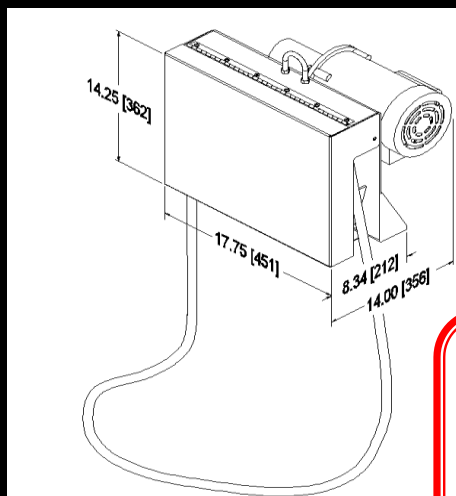
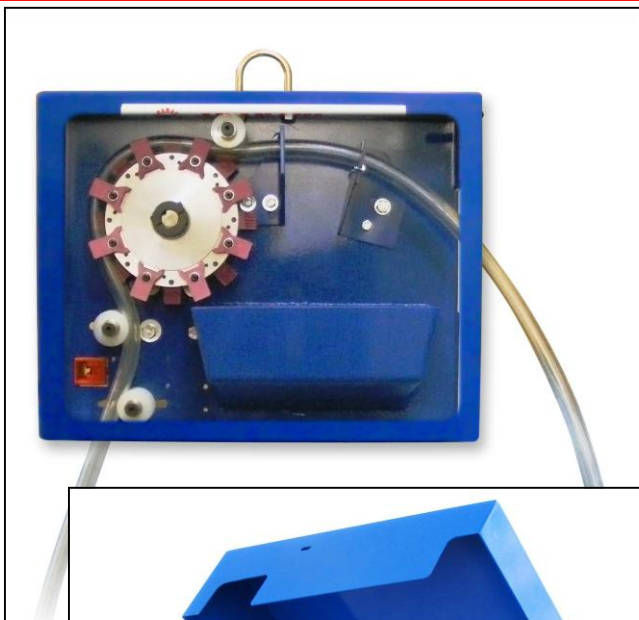
Il disoleatore a tubo *Oil Viper*

Il disoleatore Abanaki *Oil Viper* rimuove l'olio galleggiante mediante un tubo oleofilo (che attrae l'olio) da 3/4" ad anello. Il tubo galleggiando sulla superficie del liquido raccoglie l'olio.

L' *Oil Viper* ha un metodo specificamente progettato per rimuovere l'olio dal tubo. Esso possiede una combinazione unica di spazzole attaccate al tubo stesso oltre alle spazzole ceramiche sul disoleatore. Il risultato è un tubo virtualmente pulito quando esce dal disoleatore. La capacità di rimozione può arrivare a quasi 400 litri all'ora.

L'unità è equipaggiata con un motore di piccola potenza TEFC con qualunque voltaggio. Sono disponibili motori a prova di esplosione e impermeabili. Per sicurezza è previsto lo spegnimento automatico quando il coperchio è aperto. Il tubo è disponibile in lunghezze fino a 33m I fori di montaggio sono presenti sulla base per un montaggio semplice su ogni superficie piana.

l' *Oil Viper* progettato per rimuovere tutti i tipi di olio, rendendolo perfetto per l'utilizzo in qualunque industria in cui siano presenti oli galleggianti da eliminare.



- Il design compatto lo rende facilmente installabile ovunque
- Sono disponibili motori a prova di esplosione
- Tubi lunghi fino a 33m
- Interruttore di sicurezza per facile manutenzione
- Design semplice ed affidabile per prestazioni massime.
- Sistema di spazzole unico per una rimozione efficiente.



FluEight S.r.l.

Sede Operativa:
Via Goldoni, 19 - 20090 Trezzano S/N (MI)
Tel 02/48403081 - Fax 02/4450192 - 48403091
info@flu8.com;



ABANAKI
CORPORATION
17387 Munn Road
Chagrin Falls, OH 44023
Phone: (440) 543-7400
Fax: (440) 543-7404
1-800-358-5KIM (7546)
www.abanaki.com