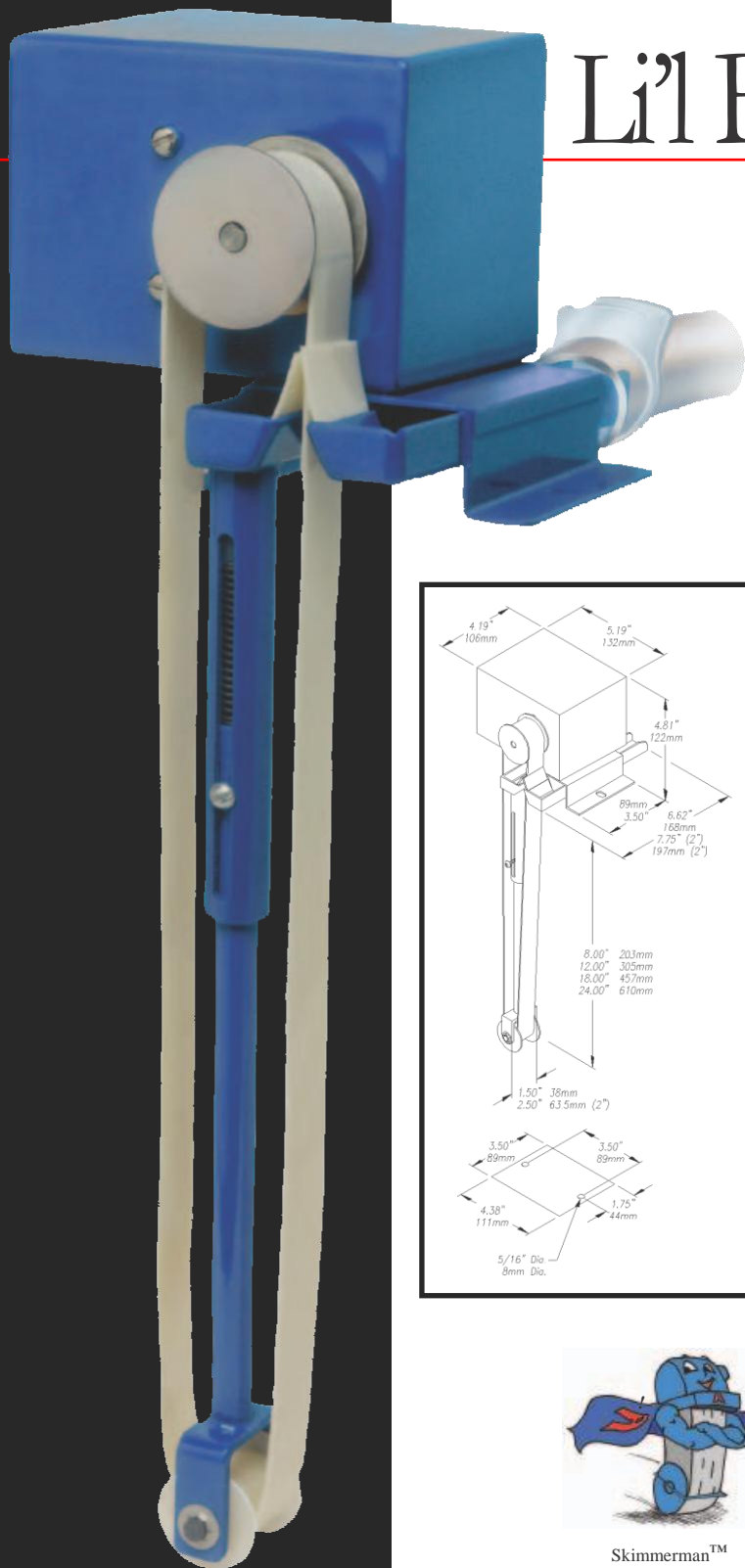


Li'l Blue Skimmer™



La soluzione economica per rimuovere l'olio non voluto da refrigerante e lavatrici!

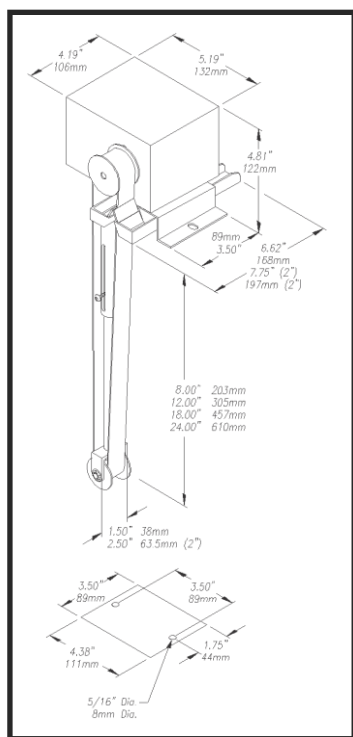
Efficace. Rimuove fino a 4 l/h (nastro da 1") di olio di peso medio.

Compatto. Usalo dovunque, anche attraverso il foro da 2" di un fusto.

Portatile. Utilizzabile oggi e qui domani là. Pesa meno di 3kg e si installa in un attimo.

Completo. Lo si può mettere in funzione appena sballato, oppure si può aggiungere il decantatore opzionale per una efficienza ancora maggiore.

Durevole. E' costruito in polimero speciale molto resistente ed è equipaggiato con un motore con ventola a lunga durata.



Skimmerman™

Li'l Blue Skimmer

- Motore ventilato
- Nastro da 1" oleofilo o in plastica speciale
- Entrambi i lato sono spazzolati per una migliore efficienza
- Base e carter in polimero speciale
- Barra stabilizzatrice caricata a molla
- Morsetto e tubo di scarico da 1m
- Cavo di alimentazione da 2,5m
- Disponibile anche in acciaio inox

Nastro 1" (25.4mm)

Capacità 1gph (3.8lph)

Modelli (La profondità è misurata dal fondo della base di montaggio al fondo della puleggia)

Disponibili Modello MM 50-08 8" (203mm)

Modello MM 50-12 12" (305mm)

Modello MM 50-18 18" (457mm)

Modello MM 50-24 24" (610mm)

Li'l Blue skimmers richiede alimentazione a 110V - 60hz. Sono disponibili gli stessi modelli a 220v., 50 - hz

AI BAWAKI



FluEight S.r.l.

Sede Operativa:

Via Goldoni, 19 - 20090 Trezzano S/N (MI)

Tel 02/48403081 - Fax 02/4450192 - 48403091

info@flu8.com