

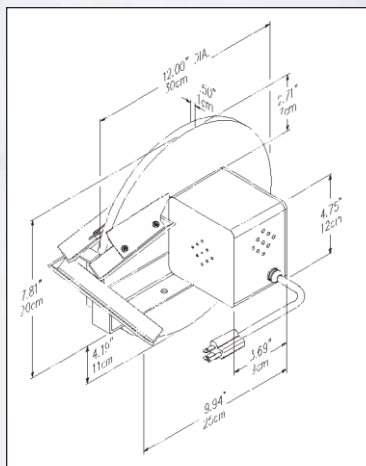
A B A N A K I

MIGHTY DISK™ - DISOLEATOTORE

Modello SDC-12



Modello SDS-12



Il modo meno costoso per eliminare l'olio dal refrigerante, ma con tutta la qualità che ci si aspetta da Abanaki!

Efficace. Elimina fino a 5,5 litri di olio all'ora.

Compatto. Utilizzabile ovunque ci sia una superficie piana per il montaggio.

Portatile. Pesa meno di 4.5 Kg, e si installa in un attimo.

Completo. Lo si può mettere in funzione immediatamente, oppure si può aggiungere il decantatore opzionale per rendere il sistema ancora più efficiente.

Caratteristiche standard

- Disponibile in diametro da 12" o 18"
- Motore da 110v ventilato
- Materiale disco adatto ad alte temperature
- Qualità costruttiva

Opzioni

- Timer 24 ore
- Decantatore

Disco disoleatore in acciaio inox per ambienti chimicamente aggressivi!

Utilizzo di un disco disoleatore in acciaio inox per le applicazioni dove un disco di acciaio al carbonio potrebbe risultare inadatto!



ABANAKI
CORPORATION
OIL SKIMMER DIVISION

17387 Munn Road • Chagrin Falls, Ohio 44023

Ph: (440) 543-7400 • FAX: (440) 543-7404

E-Mail: info@abanaki.com

800-358-SKIM (7546)

www.abanaki.com



FluEight S.r.l.

Sede Operativa:

Via Goldoni, 19 - 20090 Trezzano S/N (MI)

Tel 02/48403081 - Fax 02/4450192 - 48403091

info@flu8.com;